

Návod na použitie

VIACÚČELOVÉ FILTRE CINTROPUR 2100, DUO-UV, TRIO-UV



KONTAKTNÉ ÚDAJE:

AQUATREND, s.r.o.
Hričovská 221, 010 01 Žilina
www.aquatrend.sk
+421 905 700 701
PO - PIA 8:00 - 16:00 hod.

ČistáVoda s.r.o.
Kálov 353/9, 010 01 Žilina
www.cistavoda.sk
+421 917 244 602
PO - PIA 8:00 - 22:00 hod.

UV lampa na vodu Cintropur UV 2100 s prietokom až 2,0m³/hod predstavuje filtračné zariadenie, ktoré eliminuje baktérie a vírusy nachádzajúce sa vo vode prostredníctvom UV žiarenia. Ide o nový model UV lampy, priamo od belgického výrobcu Cintropur. UV lampa je výborne kompatibilná s mechanickým a uhlíkovým filtrom Cintropur NW 25 (možnosť zakúpenia kompletnej sady viacúčelových filtrov na vodu TRIO-UV za zvýhodnenú cenu). UV lampa disponuje 25W žiarivcom, ktorý je potrebné meniť raz ročne. Výmena žiarička predstavuje celkovú údržbu zariadenia, žiadne iné starosti s UV lampou vás načakajú.

Viacúčelové filtre na vodu DUO-UV a TRIO-UV predstavujú sadu jedného alebo dvoch kvalitných filtrov a každý z modelov obsahuje UV lampu Cintropur UV 2100. Takáto sada je ideálna napríklad na filtrovanie dažďovej vody, ale aj pri použití vody z vŕtanej studne i povrchovej vody. Filtračný systém zabezpečí spoľahlivú ochranu vašej vody pred mechanickými nečistotami (štrk, piesok, hrádza a iné pevné sedimenty), absorbcíu chlóru, úpravu chuti, pachu vody a v neposlednej rade elimináciu baktérií a vírusov prostredníctvom UV žiarenia.

Použitie

UV lampa CINTROPUR 2100 je určená na zneškodnenie vírusov, baktérií, cýst a iných mikroorganizmov vo vode. UV žiarenie v plnej miere nahrádza doterajší nie veľmi zdraviu prospešný spôsob dezinfekcie pitnej vody chlórovaním. Existuje viacero štúdií, ktoré úvádzajú vysokú škodlivosť chlóru a množstvo negatívnych účinkov na náš organizmus. Použitie UV lampy na vodu je oveľa bezpečnejšou a ekologickjšou metódou dezinfekcie vody.

Malá časť elektromagnetického spektra, ktorá zahŕňa vlnové dĺžky v rozsahu od 100 do 400 nm (nanometrov) je definovaná ako UV žiarenie. UV-C lúče sú časťou tohto rozsahu od 100 do 280 nm. UV žiarenie efektívne ničí mikroorganizmy. V prípade germicídneho účinku, je optimálna vlnová dĺžka 253,7 nm s intenzitou v rozmedzí od 3 000 do 20 000 $\mu\text{W.s/cm}^2$. Tento typ žiarenia je neviditeľný pre ľudské oko. Účinnosť dezinfekcie závisí od percenta UV žiarenia, ktoré môže byť absorbované bunkou mikroorganizmu. Zmenou niektorých chemických článkov vplyvom UV-C žiarenia dochádza ku zmene informácií v DNA. Vplyvom týchto zmien dochádza k zlyhaniu správnej činnosti a k nenávratnej záhube buniek. UV-C žiarenie má sterilizačné účinky, ktoré eliminuje viac ako 99,99% mikroorganizmov nachádzajúcich sa vo vode. Výhodou je, že UV žiarenie nemení fyzikálno-chemické vlastnosti vody.

Zostava filtrov Cintropur TRIO-UV:

- Cintropur NW 25 = mechanický filter na vodu
- Cintropur NW 25 TE = uhlíkový filter na vodu
- Cintropur 2100 UV = UV lampa na vodu

• Jedná sa o komplexný 3-stupňový systém vodných filtrov, ktoré účinne zbavia vodu tých najnebezpečnejších látok. Voda postupne prechádza filtračným systémom, ktorý zabezpečuje:

• **FILTRÁCIA VODY.** V prvom stupni voda preteká cez mechanický filter Cintropur NW 25, ktorý z vody odstráni mechanické nečistoty ako piesok, štrk, hrádza, kal a podobne. Túto schopnosť filtra zčasti zabezpečuje jeho špirálová štruktúra, ktorá vytvára odstredivú silu a v cyklónovom efekte tak presúva väčšie sedimenty smerom k spodnej časti nádoby. Následne sú zvyšné jemnejšie časti zachytené na filtračnej vložke, ktorá je prispôbená konkrétnym individuálnym požiadavkám klienta (možnosti veľkosti filtračných pórov: 5, 10, 25, 50, 100, 150 μ). Mechanický filter slúži zároveň aj ako ochrana ďalších filtrov pred zanesením, prípadne poškodením a stratou účinnosti. Výhodou tohto filtra je aj použitie ekonomickejšieho filtračného rukávu, ktorý vám výrazne šetrí prevádzkové náklady. Viac informácií o tomto vodnom filtri nájdete priamo na stránke produktu.

• **SKVALITNENIE VODY.** V druhom stupni voda vstupuje do uhlíkového filtra Cintropur NW 25 TE, ktorý výrazne upraví nepríjemný zápach a chuť vody. V neposlednom rade dokáže uhlík odstrániť aj veľmi nebezpečný chlór a jeho zlúčeniny, pesticídy a herbicídy z vody. Údržba filtra predstavuje ľahkú výmenu aktívneho uhlíka po jednoduchom odsukovaní horného krytu.

• **DEZINFEKCIA VODY.** Posledným stupňom je samotné UV žiarenie typu C, ktoré z vody odstráni všetky baktérie a vírusy. Ide o účinné a spoľahlivé riešenie, ktoré je navyše šetrné k životnému prostrediu, keďže do vody nie sú pridávané žiadne chemikálie, ako je tomu pri iných formách dezinfekcie. Na takúto dezinfekciu vody slúži UV lampa na vodu Cintropur 2100 UV. Výmena žiarička je obzvlášť jednoduchá.

Využitie

- **Priemysel:** Ochrana sanity, obrábacích strojov a technológií.
- **Poľnohospodárstvo:** Úprava vody zavlažovacích a striekacích zariadení, úprava vody pre zvieratá, úprava dažďovej a studničnej vody.
- **Hotely, reštaurácie, školy, budovy, domácnosti:** Ochrana hygienických zariadení, elektrických spotrebičov a gastro zariadení.

Výhody filtračného zariadenia Cintropur 2100, DUO-UV, TRIO-UV?

- účinná dezinfekcia vody bez pridania chemikálie (nehrozí predávkovanie ako napr. pri použití chlóru),
- zlepšená kvalita a chuť vody, odstránený nepríjemný zápach vody,
- eliminácia mikroorganizmov bez zbytočného zásahu do chemického zloženia vody,
- v porovnaní s konkurenčnými filtrami je zariadenie kompaktnéjšie,
- profesionálnu konštrukciu tvoria jednotlivé kvalitné filtre prémiovej kvality, ktoré zaručia účinnú filtráciu a dezinfekciu vody,
- jednoduchá inštalácia, používanie aj údržba zariadenia.

Výhody UV-C žiarenia na dezinfekciu vody:

- ide o ekologický spôsob úpravy – do vody sa nepridávajú žiadne chemikálie,
- nemení sa pach ani chuť vody,
- nehrozí riziko predávkovania (napr. pri chlorovaní) a nehrozí ani riziko zmeny charakteru vody,
- pri aplikácii sa netvorí škodlivé vedľajšie produkty (napr. trihalometany pri chlórovaní),
- rýchly účinok: niekoľko sekúnd – čas potrebný na prietok cez UV komoru,
- nie je potrebný zásobník vody ako pri chlórovaní,
- kompatibilita s ostatnými technológiami na úpravu vody (vodárenské pripojenie, filtre, zmäčkovače),
- ekonomická výhodnosť (vstupná investícia je vyššia, následné náklady však predstavujú len výmenu žiarivca cca raz za 12 mesiacov).

Podmienky inštalácie Cintropur 2100, DUO-UV, TRIO-UV:

- prívod neupravenej vody,
- suché a nemrznuce prostredie,
- elektrická prípojka 220V,
- teplota: 2 – 40°C,
- minimálny tlak – 0,14 MPa,
- max. pracovný tlak – 860 kPa (tlak vody musí byť rovnomerný, v prípade zapojenia za čerpadlom je nutná vyrovnávacía nádoba),
- hodnota pH: 6,5 – 9,5,
- obsah Fe a Mn podľa NV 354/2006,
- farba a zákal podľa najnižších hodnôt NV 354/2006 – v prípade nesúladu je nutná dokonalá mechanická predfiltrácia,
- max. alkalita 8 mval/litn,
- max. tvrdosť 6,5 OdH (nemecké stupne).

POZNÁMKA:

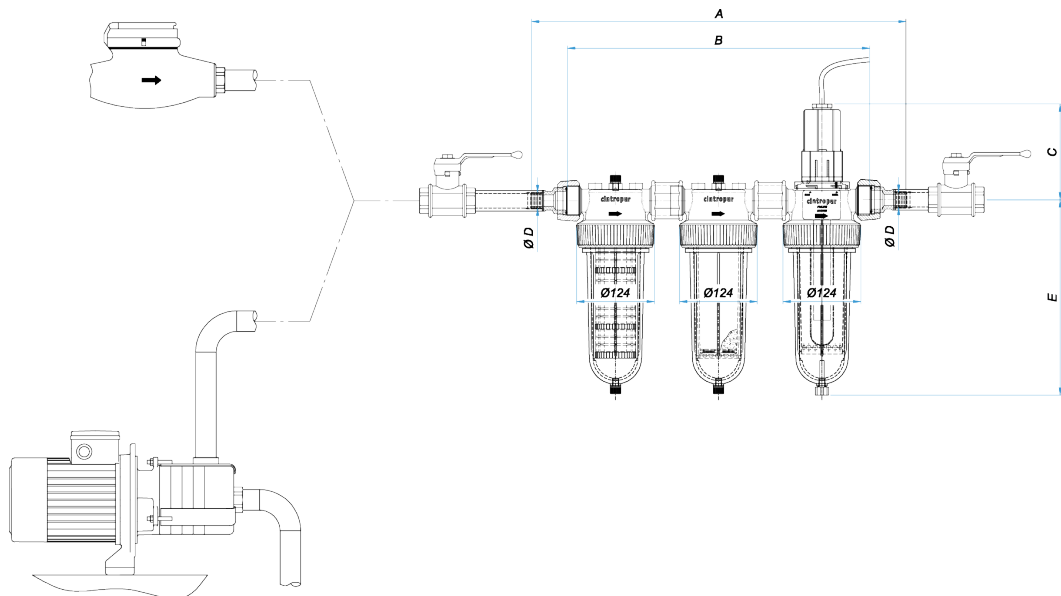
Balenie obsahuje daný žiarivč pre UV lampu. Náhradný UV žiarivč nájdete aj u nás! **UV žiarivč v zariadení CINTROPUR 2100 je potrebné meniť aspoň raz za 12 mesiacov!** Váš UV sterilizátor Cintropur 2100 nebude fungovať efektívne, pokiaľ UV žiarivč nevymeníte aspoň raz za 12 mesiacov. To, že po jednom roku používania UV žiarivč svieti na modro, ešte neznamená, že vaše zariadenie funguje efektívne.

Uhlíková náplň filtra Cintropur nie je súčasťou balenia, je potrebné si ju dokúpiť samostatne.

Montáž, obsluha a údržba

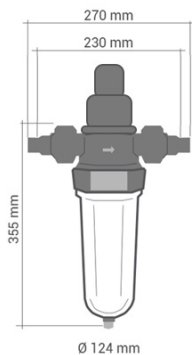
- Filtre musia namontovať správnymi metódami kvalifikovaní technici. Na filtre nesmú pôsobiť žiadne mechanické tlaky. Pripojené potrubia pred a za filtrom musia byť riadne vyrovnané. Vzdialenosť medzi spojkami musí byť správna, aby na nich nedošlo k vzniku žiadneho napätia.
 - Ideálne umiestnenie vodných filtrov CINTROPUR® je priamo na vstupe do zariadenia (za meradlom alebo čerpadlom). Pri montáži je potrebné zabezpečiť, aby smer prietoku vody zodpovedal smere šípky na hlavici filtra.
 - Tlakový reduktor účinne zníži dodávaný tlak, ak prekročí prevádzkový tlak. Ak je známe, že môže dôjsť pri inštalácii k vodným rázom, je nutné nainštalovať zariadenie, ktoré vodné rázy ruší.
 - Jedinou montážnou možnosťou je montáž na stenu, tlakomery a odvodušňovací ventil (na všetkých modeloch, ktoré majú filtračnú vložku).
 - Voliteľne dodávané tlakomery (0 až 10 bar) majú štandardne závit 1/8"; osadenie sa vykonáva stranovým kľúčom (pri montáži sa nesmie tlakomer montovať tak, že sa otáča puzdrom kruhovej stupnice ako pákou) po vyvŕtaní a vyrezaní závitů v otvoroch pre tlakomer v hlavici. V tomto prípade sa nedá stenová montáž použiť. Je úplne nepripustné používať tlakomery ako úchyty pre stenovú montáž!
 - Stenová montáž hlavice sa vykonáva pomocou dvoch svorníkov (M8 s imbusovou hlavou), ktoré sú na tento účel k dispozícii. K dobrému uchyteniu stačí svorníky len zľahka dotiahnuť.
 - Tesnosť závitových spojov je možné docieľiť pomocou bežne predávaných produktov. Dávať prednosť je však potrebné konošnému vláknú a paste Kolmat. Na konektore filtra treba ponechať voľnú jednu otáčku závitů, aby sa ventil alebo konektor na užívateľskú inštaláciu mohol dobre pri naskrutkovaní zachytiť.
 - Použitie vymeniteľných spojov umožňuje v prípade potreby ľahkú demontáž filtra z inštalácie v neskoršej dobe.
 - Tesnosť medzi pripájacím šróbovaním a hlavou filtra je zaistená pomocou tesniaceho krúžku, ktorý stačí dotiahnuť rukou. Tesnosť medzi hlavou a nádržkou filtra sa zabezpečuje pomocou tesniaceho krúžku: stačí ho dotiahnuť ručne. Kľúč je pre demontáž.
 - Ak požadujete prevedenie s vypúšťacím ventilom je mosadzný poniklovaný nástavec opatrený z výrobného závodu teflonovým tesnením. Tento nástavec (adaptér + ventil 3/4") je nutné ručne osadiť na spodok valca. Tesnenie medzi vonkajším závitom nástavce a valcom zaisťuje tesniaci krúžok; celá skupina (adaptér + ventil 1/4") sa doťahuje na max. 1/4 otáčky tesniaceho krúžku proti valcom.
 - Valcovitý rámček filtračného koša sa spája na dvoch koncoch s odstredivou vrtuľkou a tesniacim viečkom. Účelom viečka je zabezpečiť utesnenie medzi nádržkou a filtrovanou vodou. Najväčšia časť opory bude umiestnená v odstredivej vrtuli.
 - Na uľahčenie údržby filtra sa odporúča vradenie vypínacieho ventilu pred a za filter.
 - Plnenie valcov modelov TE (aktívne uhlie, polyfosfáty atď.) sa uľahčí, ak sa postupuje podľa pokynov uvedených v prílohe.
- **Jednoduché použitie:** Pri manipulácii so zariadením na výmenu žiarovky bude stačiť otočenie UV iba o 5 °, aby ste UV lampu vybrali a vymenili za novú.
- **Predfiltrácia pred akýmkoľvek procesom sterilizácie UV:** Na dosiahnutie optimálneho procesu sterilizácie ultrafialovým žiarením by voda nemala obsahovať žiadne suspendované častice.
 - **Umiestnenie UV:** Vo všetkých kompozitných systémoch na úpravu vody je UV sterilizátor vždy umiestnený ako posledný.
- Pred demontážou valca je potrebné uzavrieť ventily pred a za filtrom a uvoľniť tlak.
 - Pre pitnú vodu sa odporúča podrobiť filtračnú mriežku údržbe alebo výmene aspoň dvakrát za rok.
 - Filtre s priepustnosťou 5, 10, 25, 50 a 100 mikróvov sú určené na jednorazové použitie. Ich čistením by sa zmenila štruktúra vlákien a tým by sa zhoršila jemnosť zvolenej filtrácie, filter by sa stal málo pevným a mohol by sa pretrhnúť.
 - Nylonové filtre s priepustnosťou 150 a 300 mikróvov sú určené na čistenie a opätovné použitie.
 - Výmena aktívneho uhlia pri modeloch TE pre pitnú vodu je potrebná po každých 12 m³ a v ostatných prípadoch najmenej raz za 6 mesiacov.
 - Závit valca musí zostať čistý a namazaný, aby sa valec ľahko montoval a vymieňať počas životnosti zariadenia. Tesniaci krúžok medzi hlavou a valcom musí tiež zostať čistý a namazaný, aby dobre tesnil. V pláne údržby je potrebné stanoviť jeho výmenu po každých 5 rokoch. Všetky drážky a dosadacej plochy tesniacich krúžkov musia zostať čisté a bez otrepov.
 - Každý komponent filtra aj v prípade, že je poškodený nepatrne, sa musí okamžite vymeniť, aby sa zabezpečil dobrý výkon pod tlakom a tesnosť pre vodu v celom filtery.

Technické údaje a špecifikácia

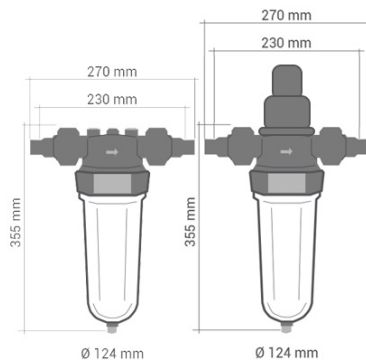


Typ filtra	2100	D UO-UV	TR IO-UV
Priemer potrubia	3/4" + 1"	3/4" + 1"	3/4" + 1"
Max. prietok (m ³ /h) pri teplote 30°C	2	2	2
Max. prevádzkový tlak (bar)	16	16	16
Max. teplota	50° C	50° C	50° C
Hmotnosť (kg)	1,7	2,8	4,3
Výkon UV lampy (W)	25	25	25

UV 2100



DUO-UV



TRIO-UV

